

VETTRIANO

Specifiche tecniche:

Codice:	IPFQ39G
Max W:	35W
Voltaggio:	AC 220-240V
Lampada:	1XGU10
Lampada inclusa:	No
Adattatore GU10 incluso:	Sì
Grado IP:	20
Materiale:	Gesso
Ali regolabili:	8x18,6mm
Misure:	120x120x59mm
Foro:	123x123mm

1

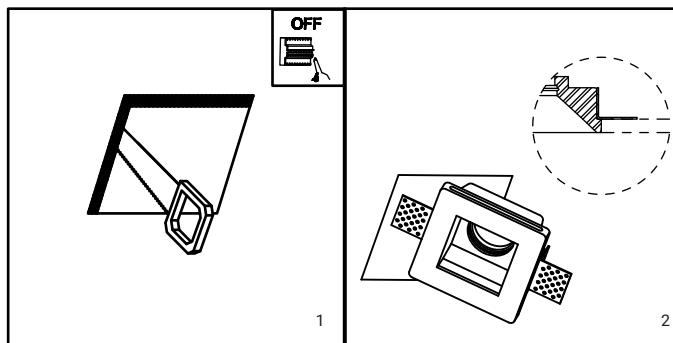
⚠ ATTENZIONE

Si raccomanda di rivolgersi a un elettricista qualificato per installare il prodotto.

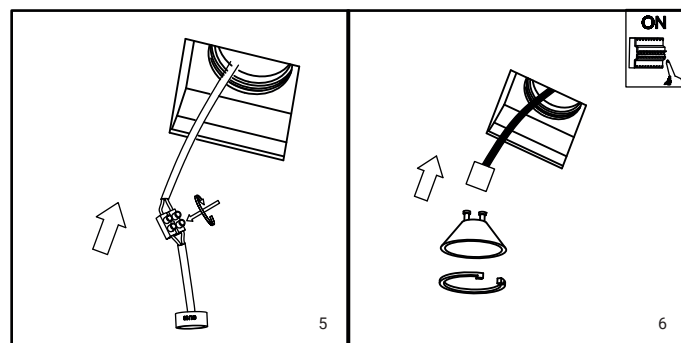
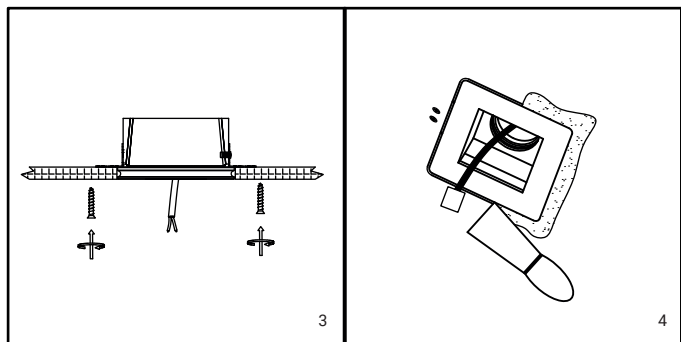
Staccare la corrente prima dell'installazione.
Usare dei guanti o un panno quando si maneggia la lampada o l'apparecchio, in quanto possono diventare caldi o causare ustioni.

MONTAGGIO

1. Scollegare la corrente ed effettuare il foro sul soffitto.
2. Connettere i cavi e inserire il faretto nel foro.
3. Fissare il faretto con le viti.
4. Riempire lo spazio tra l'articolo e il soffitto.
5. Installare il porta lampada GU10.
6. Installare la lampadina e accendere la corrente.



2



3

Informazioni sul riciclaggio in conformità con le direttive RAAE e batterie



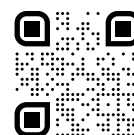
Simbolo sul prodotto



Simbolo sulla batteria

Solo Europa

Il prodotto/batteria è contrassegnato con uno dei simboli di riciclaggio sopra indicati. Questo indica che a fine vita il prodotto/batteria, dovrà essere smaltito/a separatamente in appropriati luoghi di raccolta e non con i normali rifiuti domestici.

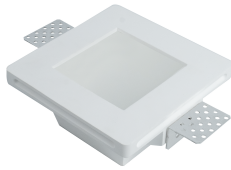




INSTRUCTION MANUAL GU10 PLASTER LAMP HOLDER

It is recommended to contact a qualified electrician to install the product.

Turn off the power before installation.
Use gloves or a cloth when handling the lamp or the spotlight, as they can become hot or cause burns.



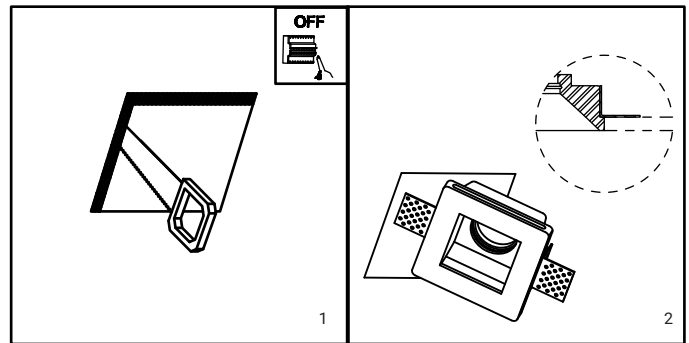
VETTRIANO

Specifications and Technical Data sheet:

Code:	IPFQ39G
Max W:	35W
Voltage:	AC 220-240V
Bulb:	1XGU10
Bulb included:	No
GU10 adapter included:	Yes
IP Grade:	20
Material:	Plaster
Adjustable wings:	8x18,6mm
Size:	120x120x59mm
Hole:	123x123mm

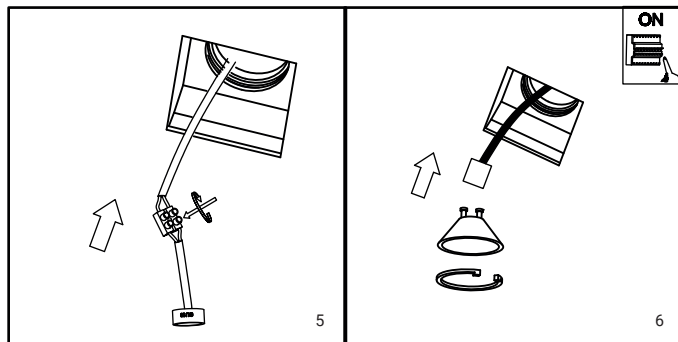
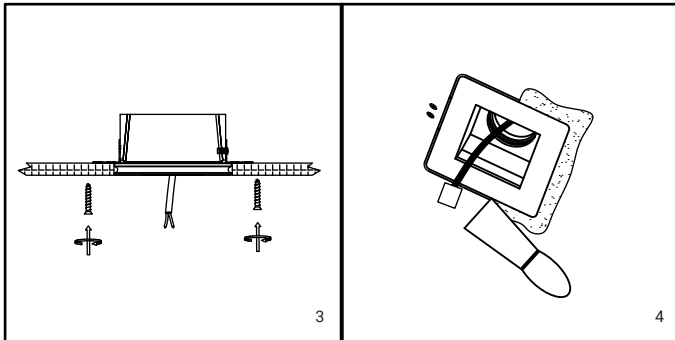
MOUNTING

1. Switch off the power and make the hole on the ceiling.
2. Connect the wire and insert the item in the hole.
3. Fix the item with the screws.
4. Fill the space between the item and the ceiling.
5. Install the GU10 lamp holder.
6. Install the bulb and switch on the power.

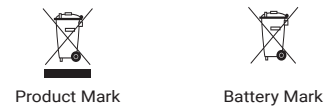


1

2



Recycling Information in Accordance with the WEEE and Battery Directives



Europe only

The product/battery is marked with one of the above recycling symbols. It indicates that at the end of the life of the product/battery, you should dispose of it separately at an appropriate collection point and not place it in normal domestic waste stream.

